



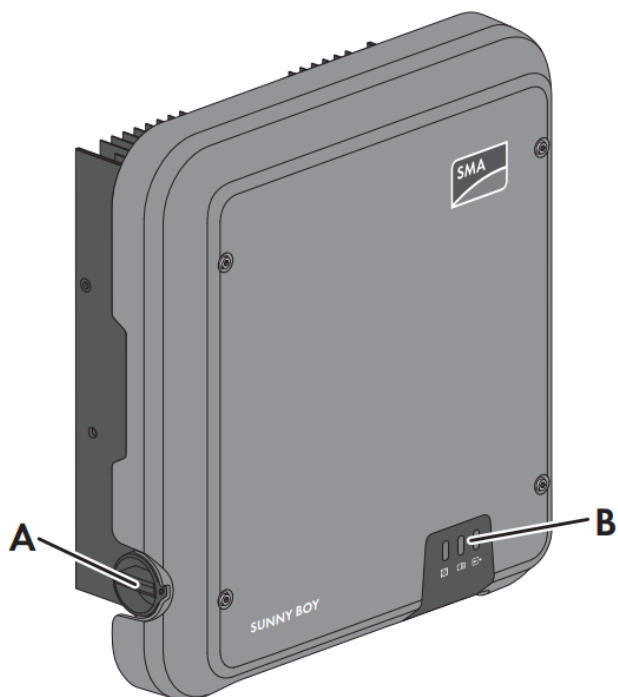
# SMA handleiding herstarten omvormer

Model: Sunny Boy



## Stap 1

DC draaischakelaar (A) aan de linkerkant van de omvormer verdraaien tot de '0' verschijnt



## Stap 2

Automaat van de omvormer uitschakelen in de zekeringkast (of een opbouwkastje dichtbij de omvormer), dit is meestal een automaat van het merk 'TECO'. Afhankelijk van het vermogen van zal de waarde variëren tussen C10 en C25.

Dit zal altijd een 2-polige automaat zijn! (zie foto)



### Stap 3

Uitschakelen van je Telenet/Proximus/Orange modem. U kan gewoon de stekker uit het stopcontact trekken van deze toestellen.

Opgelet: indien u meerdere versterkers heeft in huis moet u deze ook allemaal uitschakelen.



### Stap 4

1 minuutje wachten zodat alle toestellen spanningsloos zijn.

### Stap 5

De stekkers van de modem en eventuele versterkers terug in het stopcontact steken

### Stap 6

5 minuten wachten tot de modem/versterkers volledig opgestart zijn.

U kan dit ook checken als u terug internet heeft met uw smartphone.

### Stap 7

Automaat van de omvormer terug inschakelen (zie stap 2)

### Stap 8

DC schakelaar van de omvormer terug verdraaien zodat de '1' verschijnt. (zie stap 1)

### Stap 9

Als u bovenstaand stappenplan heeft uitgevoerd en de blauwe lamp brandt nog steeds niet moet u de connectie met uw Wi-Fi modem herstellen. Zie handleiding 'SMA Handleiding Wi-Fi'